

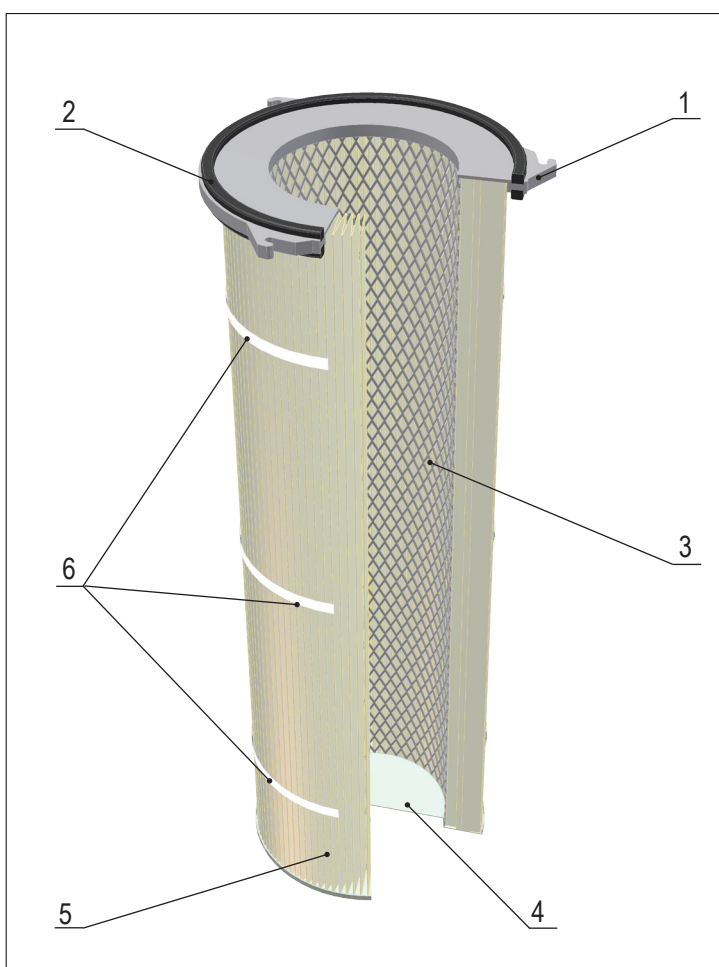
ФИЛЬТР ВОЗДУШНЫЙ

сменный фильтрующий элемент - картридж

ТИП **CJ**

вариант с 3 фиксаторами

Классический JET картридж. Верхний фланец с тремя фиксаторами выполнен из литого алюминия. Нижний фланец и внутренняя сетка выполнены из гальванизированной стали. Резинка уплотнения клеится к фланцу - сверху, снизу или с обеих сторон. Фильтр комплектуется всеми фильтровальными материалами из каталога. Возможна установка сопла Вентури. Доступна полностью пластиковая модель фильтра под наименованием CJK.



1	Фланец верхний
	Алюминиевое литьё
2**	Резинка уплотнительная
	EPDM
3	Сетка внутренняя
	Гальванизированная сталь
4	Фланец закрытый
	Гальванизированная сталь
5	Фильтр материал (фильтрпакет)
	Целлюлоза, полиэстер
6*	Бандаж наружный
	Пластиковая лента

* - определяет изготовитель

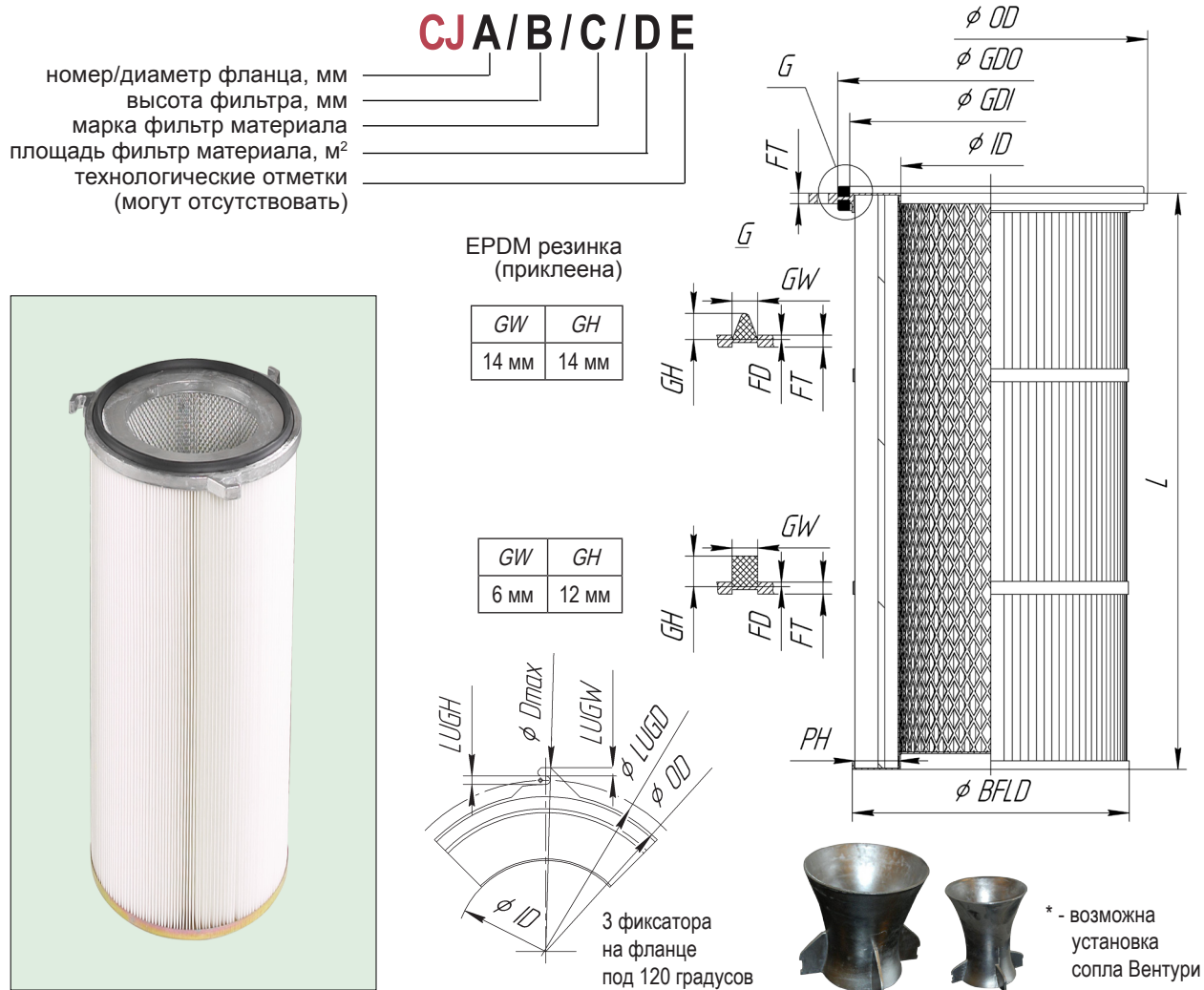
** - может отсутствовать



ФИЛЬТР ВОЗДУШНЫЙ

сменный фильтрующий элемент - картридж

ТИП **CJ**
вариант с 3 фиксаторами



Наименование параметра	Обозначение, мм	Номер фланца				
		CJ325*	CJ324*	CJ225*	CJ150	CJ145
Наружный диаметр фланца	OD	370	342	246	185	137
Внутренний диаметр фланца	ID	209	209	144	85	57
Максимальный диаметр фланца по фиксатору	Dmax	434	400	294	224	152
Установочный диаметр фиксатора	LUGD	397	365	265	205	144
Толщина фланца / глубина паза для резинки уплотнения	FT / FD	12 / 6	12 / 6	12 / 8	12 / 8	12 / 8
Размеры фиксатора	LUGH / LUGW	12 / 10	10 / 8	10 / 8	10 / 8	4 / 8
Глубина гофр	PH	47	47	28	28	25
Диаметр нижнего фланца	BFLD	324,5	324,5	215,5	156	120

