

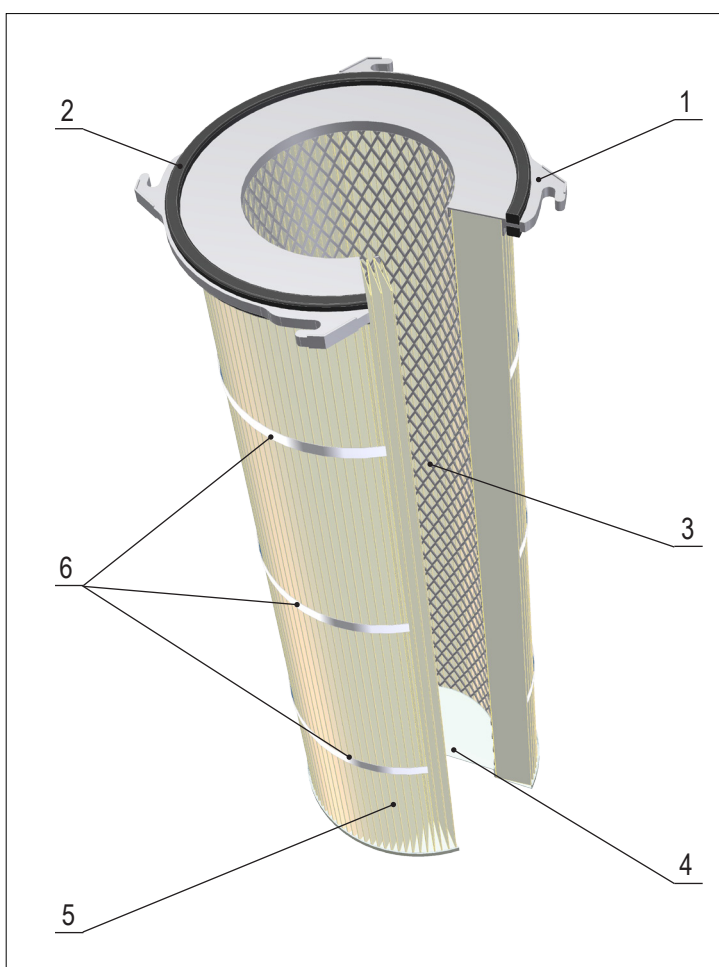
# ФИЛЬТР ВОЗДУШНЫЙ

сменный фильтрующий элемент - картридж

тип **CJ**

вариант с 4 фиксаторами

Классический JET картридж. Верхний фланец с четырьмя фиксаторами выполнен из литого алюминия. Нижний фланец и внутренняя сетка выполнены из гальванизированной стали. Резинка уплотнения клеится к фланцу - сверху, снизу или с обеих сторон. Фильтр комплектуется всеми фильтровальными материалами из каталога. Возможна установка сопла Вентури. Доступна полностью пластиковая модель фильтра под наименованием CJK.



1	Фланец верхний
	Алюминиевое литьё
2**	Резинка уплотнительная
	EPDM
3	Сетка внутренняя
	Гальванизированная сталь
4	Фланец закрытый
	Гальванизированная сталь
5	Фильтр материал (фильтрпакет)
	Целлюлоза, полиэстер
6*	Бандаж наружный
	Пластиковая лента

\* - определяет изготовитель

\*\* - может отсутствовать



# ФИЛЬТР ВОЗДУШНЫЙ

сменный фильтрующий элемент - картридж

ТИП **CJ**  
вариант с 4 фиксаторами

**CJA/B/C/DE**

номер/диаметр фланца, мм  
высота фильтра, мм  
марка фильтр материала  
площадь фильтр материала, м<sup>2</sup>  
технологические отметки  
(могут отсутствовать)



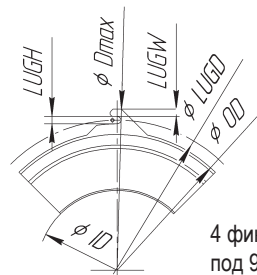
EPDM резинка  
(приклеена)

Для CJ325, CJ324

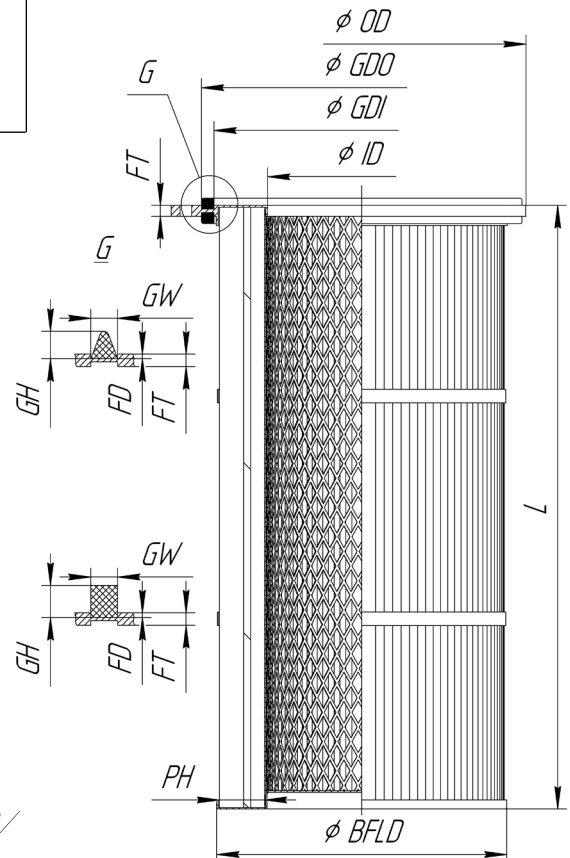
GW	GH
14 мм	14 мм

Для CJ225

GW	GH
6 мм	12 мм



4 фиксатора на фланце  
под 90 градусов



Наименование параметра	Обозначение, мм	Номер фланца
		CJ225*
Наружный диаметр фланца	OD	246
Внутренний диаметр фланца	ID	144
Максимальный диаметр фланца по фиксатору	Dmax	294
Установочный диаметр фиксатора	LUGD	265
Толщина фланца / глубина паза для резинки уплотнения	FT / FD	12 / 6
Размеры фиксатора	LUGH / LUGW	15 / 10
Глубина гофр	PH	28 (26)
Диаметр нижнего фланца	BFLD	215,5
Высота фильтра	L	

\* - возможна установка  
сопла Вентури

