

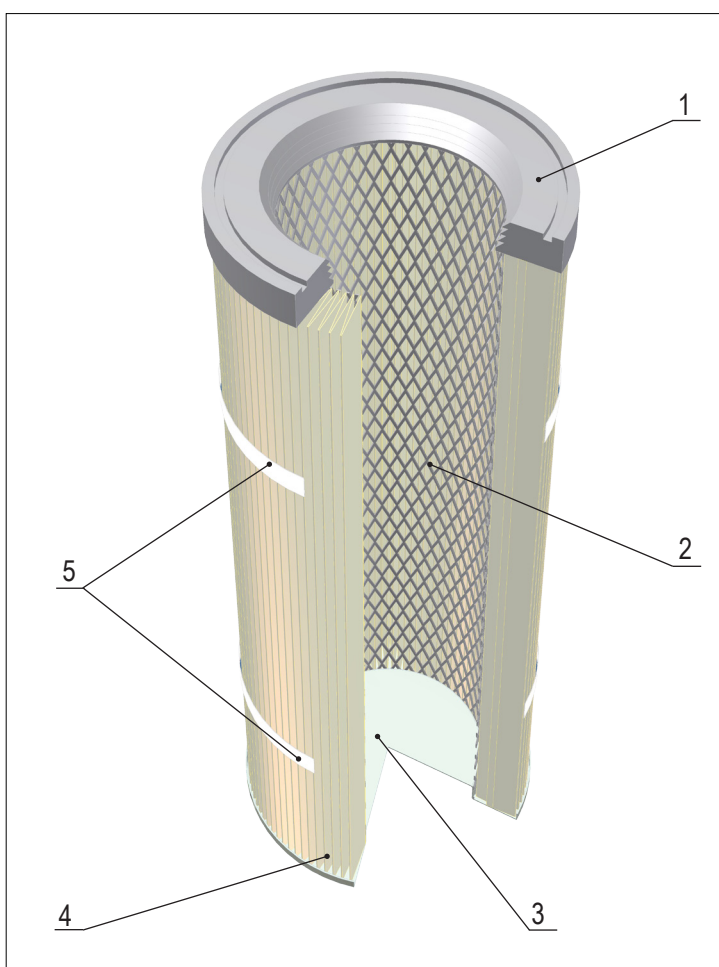
ФИЛЬТР ВОЗДУШНЫЙ

сменный фильтрующий элемент - картридж

тип CJ

вариант STECK

Вариант JET картриджа под наименованием STECK. Верхний фланец выполнен из литого полиуретана. Наружная сетка может отсутствовать на фильтре. Нижний фланец и сетки выполнены из гальванизированной стали. Фильтр комплектуется всеми фильтровальными материалами из каталога.



| | |
|----|--|
| 1 | Фланец открытый |
| | Литой полиуретан (PU) |
| 2 | Сетка внутренняя |
| | Гальванизированная сталь |
| 3 | Фланец закрытый |
| | Гальванизированная сталь |
| 4 | Фильтр материал (фильтрпакет) |
| | Целлюлоза, полиэстер |
| 5* | Бандаж наружный (или наружная сетка) |
| | Пластиковая лента (гальванизированная сталь) |

* - определяет изготовитель

** - может отсутствовать



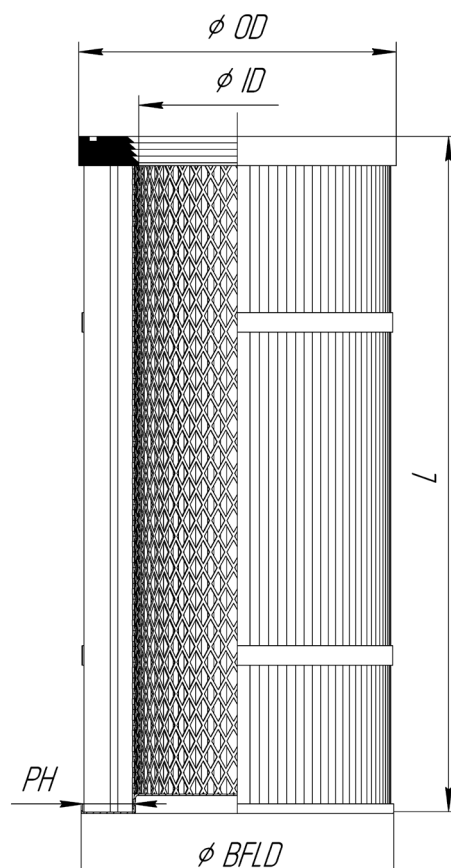
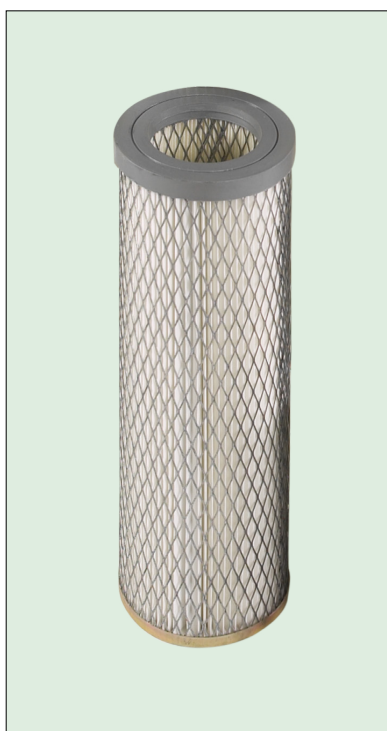
ФИЛЬТР ВОЗДУШНЫЙ

сменный фильтрующий элемент - картридж



CJA/B/C/DE

номер/диаметр фланца, мм
 высота фильтра, мм
 марка фильтр материала
 площадь фильтр материала, м²
 технологические отметки
 (могут отсутствовать)



| Наименование параметра | Обозначение, мм | Номер фланца | | | |
|---------------------------|--------------------|----------------|---------|---------|-------|
| | | CJ127 | CJ150 | CJ227 | CJ327 |
| Наружный диаметр фланца | OD | 137 | 155 | 224 | 330 |
| Внутренний диаметр фланца | ID | 73 | 88 | 140 | 205 |
| Глубина гофр | PH | 25 | 28 (26) | 28 (47) | 47 |
| Диаметр нижнего фланца | BFLD | | | | |
| Высота фильтра | L | от 300 до 2000 | | | |

