

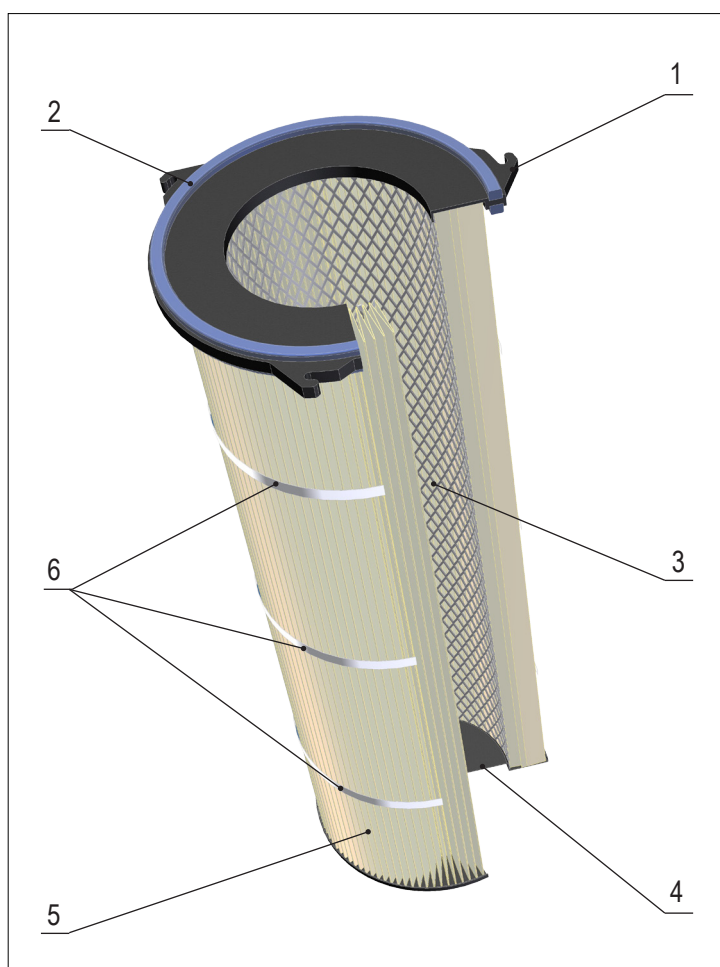
# ФИЛЬТР ВОЗДУШНЫЙ

сменный фильтрующий элемент - картридж

тип **СJK**

вариант с 3 фиксаторами

Классический JET картридж. Верхний фланец с тремя фиксаторами, нижний фланец и внутренняя сетка выполнены из пластика, что исключает коррозию и химическое воздействие. Сетка может быть и из гальванизированной стали. Резинка уплотнения клеится к фланцу - сверху, снизу или с обеих сторон. Фильтр комплектуется всеми фильтровальными материалами из каталога. Возможна установка сопла Вентури. Доступна полностью стальная модель фильтра под наименованием СJ.



1	Фланец верхний
	Пластик
2**	Резинка уплотнительная
	EPDM
3	Сетка внутренняя
	Пластик, гальванизированный металл
4	Фланец закрытый
	Пластик
5	Фильтр материал (фильтрпакет)
	Целлюлоза, полиэстер
6*	Бандаж наружный
	Пластиковая лента

\* - определяет изготовитель

\*\* - может отсутствовать



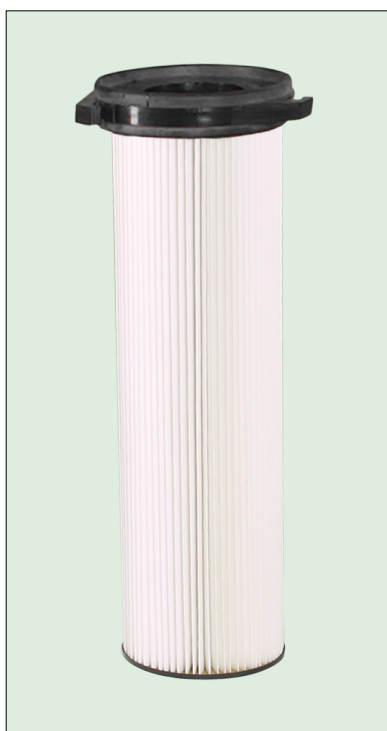
# ФИЛЬТР ВОЗДУШНЫЙ

сменный фильтрующий элемент - картридж

ТИП **СJK**  
вариант с 3 фиксаторами

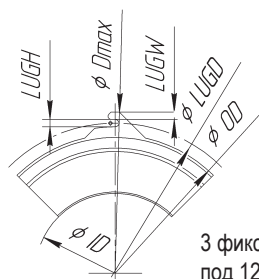
**СJK A/B/C/DE**

номер/диаметр фланца, мм  
высота фильтра, мм  
марка фильтр материала  
площадь фильтр материала, м<sup>2</sup>  
технологические отметки  
(могут отсутствовать)



EPDM резинка  
(приклеена)

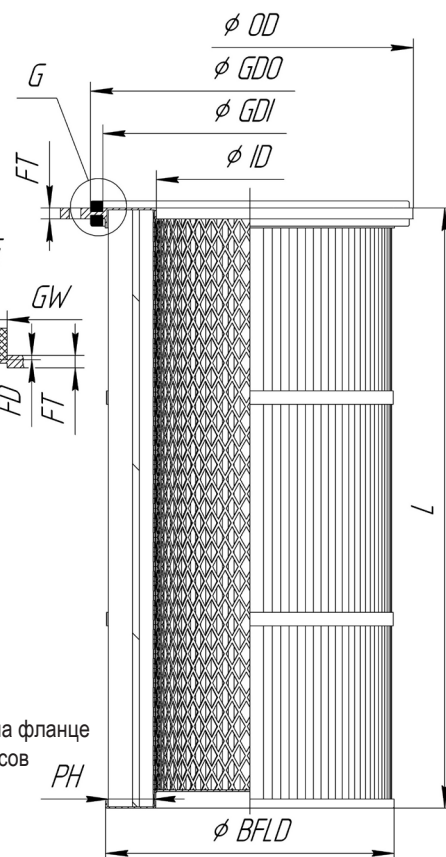
GW	GH
6 мм	12 мм



3 фиксатора на фланце  
под 120 градусов



Установка провода заземления при  
антистатическом фильтр материала



Наименование параметра	Обозначение, мм	Номер фланца		
		СJK225*	СJK150	СJK145
Наружный диаметр фланца	OD	246	185	161
Внутренний диаметр фланца	ID	144	85	84
Максимальный диаметр фланца по фиксатору	Dmax	294	224	212
Установочный диаметр фиксатора	LUGD	269	205	180
Толщина фланца / глубина паза для резинки уплотнения	FT / FD	12 / 4	12 / 4	10 / 4
Размеры фиксатора	LUGH / LUGW	10 / 10	11 / 6	10 / 8
Глубина гофр	PH	26	26	21
Диаметр нижнего фланца	BFLD	215,5	150	145
Высота фильтра	L	от 300 до 2000		

\* - возможна установка  
сопла Вентури

