

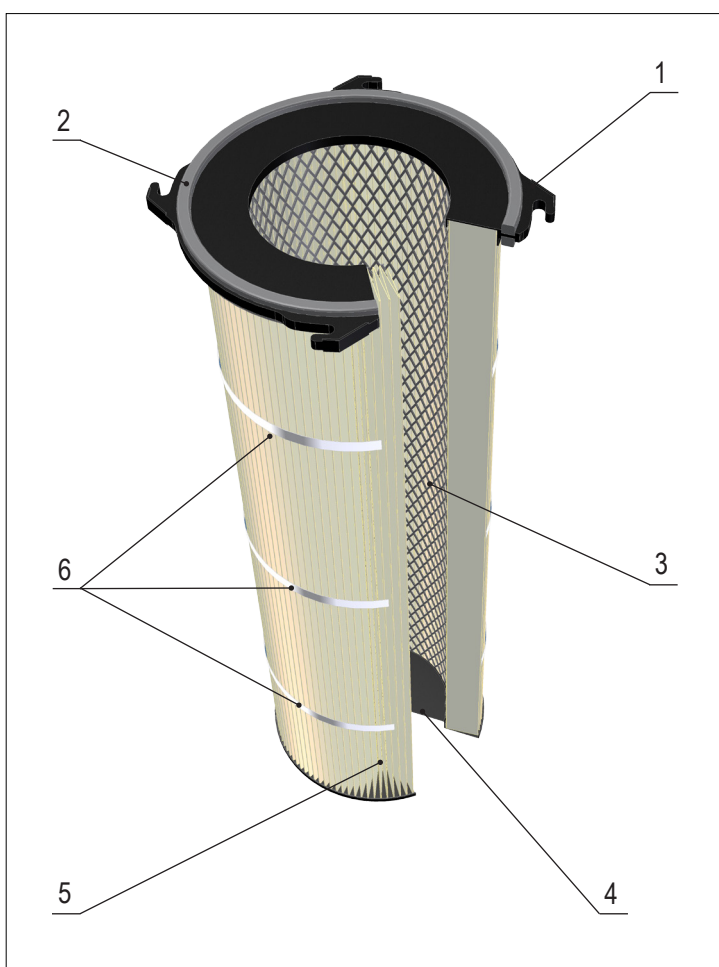
ФИЛЬТР ВОЗДУШНЫЙ

сменный фильтрующий элемент - картридж

тип **СJK**

вариант с 4 фиксаторами

Классический JET картридж. Верхний фланец с четырьмя фиксаторами, нижний фланец и внутренняя сетка выполнены из пластика, что исключает коррозию и химическое воздействие. Сетка может быть и из гальванизированной стали. Резинка уплотнения клеится к фланцу - сверху, снизу или с обеих сторон. Фильтр комплектуется всеми фильтровальными материалами из каталога. Возможна установка сопла Вентури. Доступна полностью стальная модель фильтра под наименованием CJ.



1	Фланец верхний
	Пластик
2**	Резинка уплотнительная
	EPDM
3	Сетка внутренняя
	Пластик, гальванизированный металл
4	Фланец закрытый
	Пластик
5	Фильтр материал (фильтрпакет)
	Целлюлоза, полиэстер
6*	Бандаж наружный
	Пластиковая лента

* - определяет изготовитель

** - может отсутствовать



ФИЛЬТР ВОЗДУШНЫЙ

сменный фильтрующий элемент - картридж

ТИП **СJK**
вариант с 4 фиксаторами

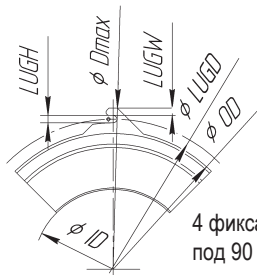
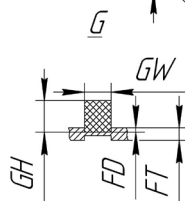
СJK A/B/C/DE

номер/диаметр фланца, мм
высота фильтра, мм
марка фильтр материала
площадь фильтр материала, м²
технологические отметки
(могут отсутствовать)



EPDM резинка
(приклеена)

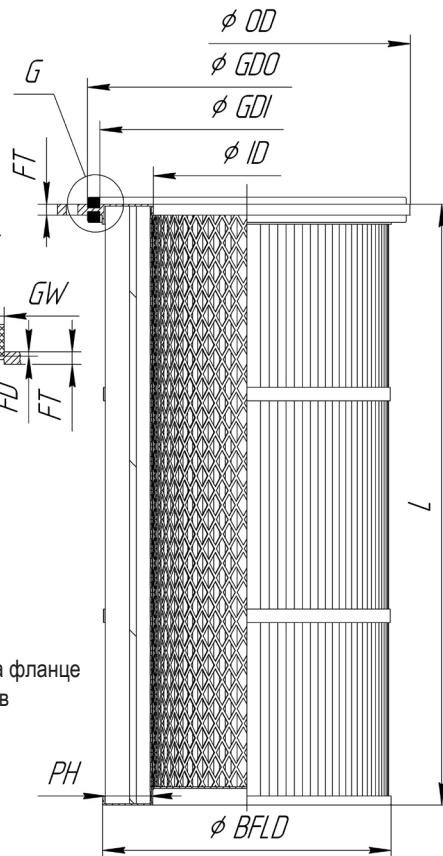
GW	GH
6 мм	12 мм



4 фиксатора на фланце
под 90 градусов



Установка провода заземления при
антистатическом фильтр материале



Наименование параметра	Обозначение, мм	Номер фланца
		СJK225*
Наружный диаметр фланца	OD	246
Внутренний диаметр фланца	ID	144
Максимальный диаметр фланца по фиксатору	Dmax	294
Установочный диаметр фиксатора	LUGD	269
Толщина фланца / глубина паза для резинки уплотнения	FT / FD	12 / 4
Размеры фиксатора	LUGH / LUGW	10 / 10
Глубина гофр	PH	26
Диаметр нижнего фланца	BFLD	215,5
Высота фильтра	L	от 300 до 2000

* - возможна установка
сопла Вентури

