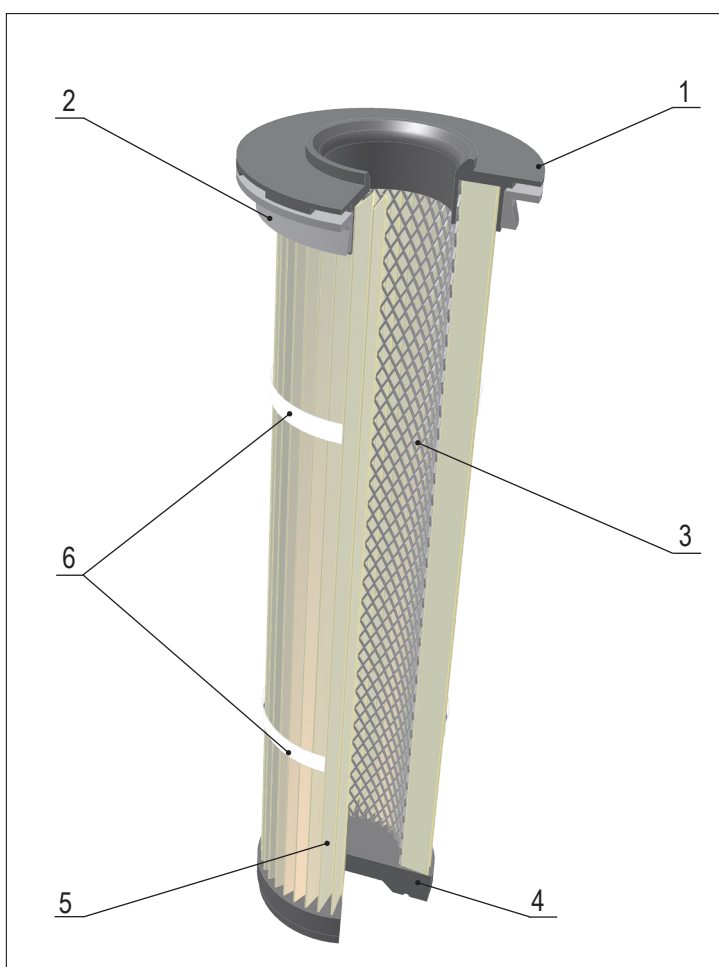


ФИЛЬТР ВОЗДУШНЫЙ

сменный фильтрующий элемент - картридж

тип **CMF**
вариант **MULTIFIT**

CMF картридж с наименованием MULTIFIT. Верхний фланец из полиамида оснащён эластичным адаптером, позволяющим надёжно фиксировать картридж на фильтровальной установке. Нижний фланец выполнен из литого полиуретана, а внутренняя сетка - из гальванизированной стали или пластика. Фильтр комплектуется всеми фильтровальными материалами из каталога. Максимальная рабочая температура картриджа 120 градусов Цельсия.



1	Фланец верхний
	Литой полиамид (PA 6)
2	Адаптер
	EPDM
3	Сетка внутренняя
	Гальванизированная сталь, пластик
4	Фланец закрытый
	Литой полиуретан (PU)
5	Фильтр материал (фильтрпакет)
	Целлюлоза, полиэстер
6*	Бандаж наружный
	Пластиковая лента

* - определяет изготовитель

** - может отсутствовать



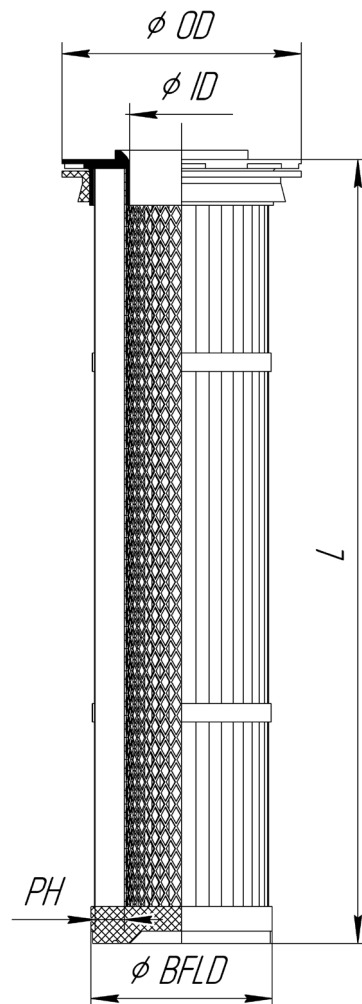
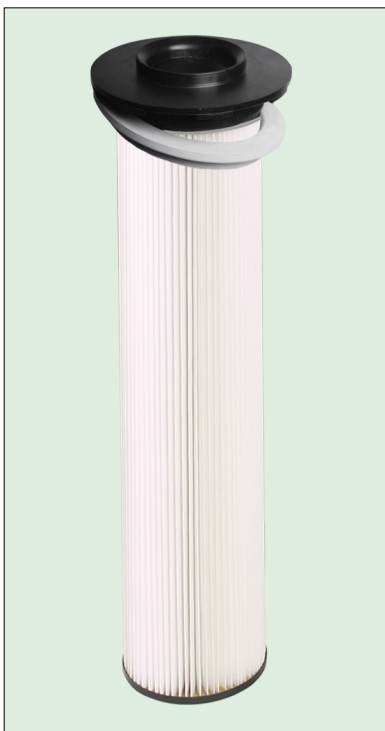
ФИЛЬТР ВОЗДУШНЫЙ

сменный фильтрующий элемент - картридж

тип **CMF**
вариант **MULTIFIT**

CMF A/B/C/DE

номер/диаметр фланца, мм
высота фильтра, мм
марка фильтр материала
площадь фильтр материала, м²
технологические отметки
(могут отсутствовать)



Наименование параметра	Обозначение, мм	Номер фланца
		CMF145
Наружный диаметр фланца	OD	198
Внутренний диаметр фланца	ID	86
Глубина гофр	PH	24 (22)
Диаметр нижнего фланца	BFLD	
Высота фильтра	L	от 300 до 2000

