

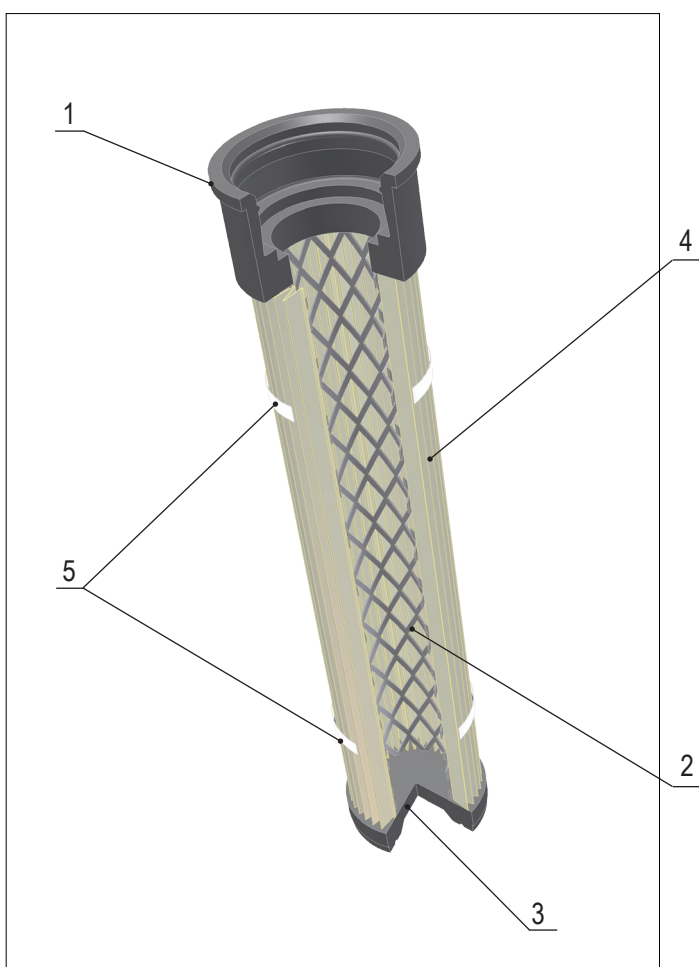
ФИЛЬТР ВОЗДУШНЫЙ

сменный фильтрующий элемент - картридж

тип **CPB**

вариант Top Loader

Классический Pleated Bag картридж, вариант Top Loader. Верхний и нижний фланцы выполнены из литого полиуретана. Внутренняя сетка - пластиковая. Фиксация картриджа происходит при помощи стальной вставки. Фильтр комплектуется всеми фильтровальными материалами из каталога. Максимальная температура применения 120 градусов Цельсия.



1	Фланец открытый
	Литой полиуретан (PU)
2	Сетка внутренняя
	Пластик
3	Фланец закрытый
	Литой полиуретан (PU)
4	Фильтр материал (фильтрпакет)
	Целлюлоза, полиэстер
5*	Бандаж наружный
	Пластиковая лента

* - определяет изготовитель



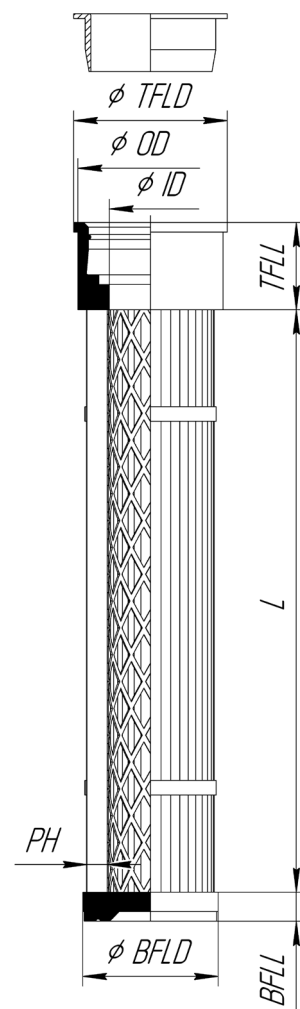
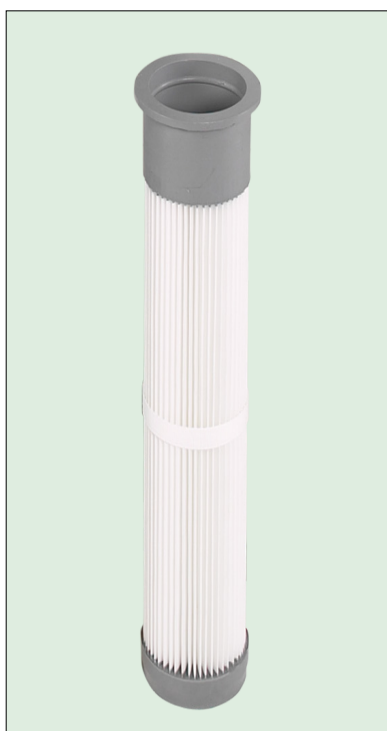
ФИЛЬТР ВОЗДУШНЫЙ

сменный фильтрующий элемент - картридж

ТИП **CPB**
вариант Top Loader

CPB A/B/C/DE

номер/диаметр фланца, мм
высота фильтра, мм
марка фильтр материала
площадь фильтр материала, м²
технологические отметки
(могут отсутствовать)



Наименование параметра	Обозначение, мм	Номер фланца			
		CPB160	CPB154	CPB145	CPB130
Наружный диаметр открытого фланца	OD	159	152	141	130
Внутренний диаметр открытого фланца	ID	96	96	86	74
Максимальный диаметр открытого фланца	TFLD	184	174	161	150
Высота открытого фланца	TFL	96	96	86	74
Диаметр закрытого фланца	BFLD	157	151	142	121
Высота закрытого фланца	BFL	27	26	30	29
Глубина гофр	PH	22-26	16-21	16-20	28 (26)
Высота фильтра	L	от 300 до 2000			

