

# ФИЛЬТР ВОЗДУШНЫЙ

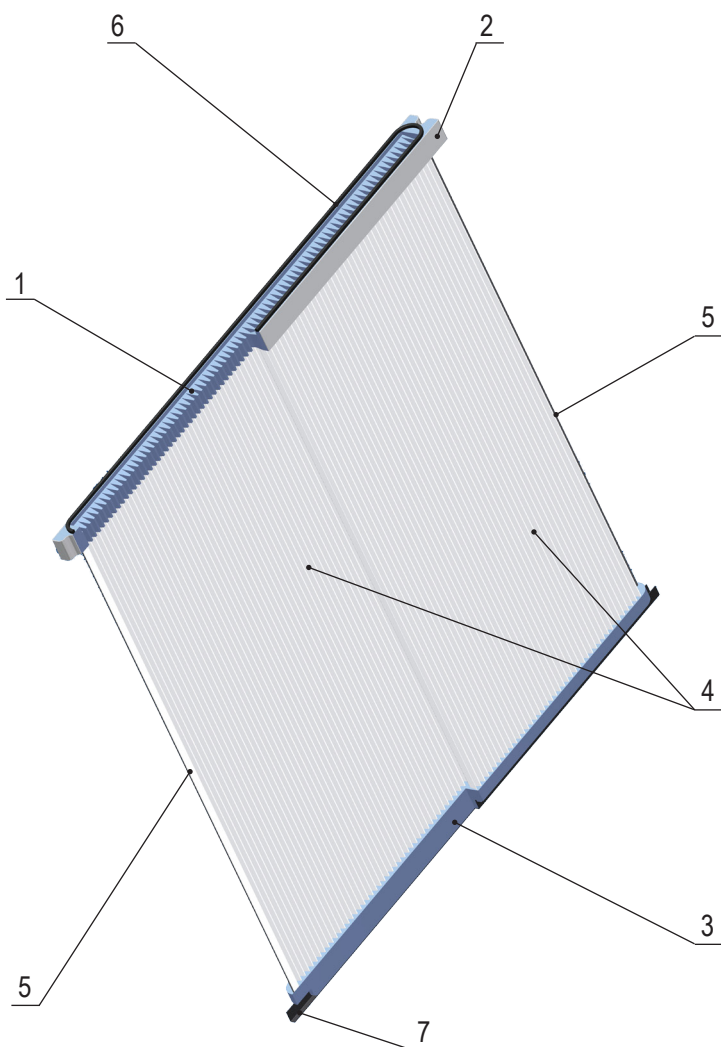
сменный фильтрующий элемент - картридж

тип **CPC**

вариант Cell 1050

Cell Cartridge - новая разработка фирмы для производителей систем промышленной фильтрации воздуха, которые стремятся создать ультра-компактные установки.

Благодаря плоской конструкции и небольшой ширине картриджа (всего 62 мм), можно размещать параллельно на небольшом расстоянии целый ряд фильтров, получая необходимую площадь фильтрации при маленьком объеме рабочей камеры.



1	Фланец открытый
	Литой полиуретан (PU)
2	Наружная рамка фланца
	Нержавеющая сталь
3	Фланец закрытый
	Литой полиуретан (PU)
4	Фильтр материал (2 фильтрпакета)
	Полиэстер
5	Замок фильтрпакетов
	Нержавеющая сталь
6	Уплотнительная резинка
	EPDM
7*	Направляющая
	Гальванизированная сталь

\* - может отсутствовать



# ФИЛЬТР ВОЗДУШНЫЙ

сменный фильтрующий элемент - картридж

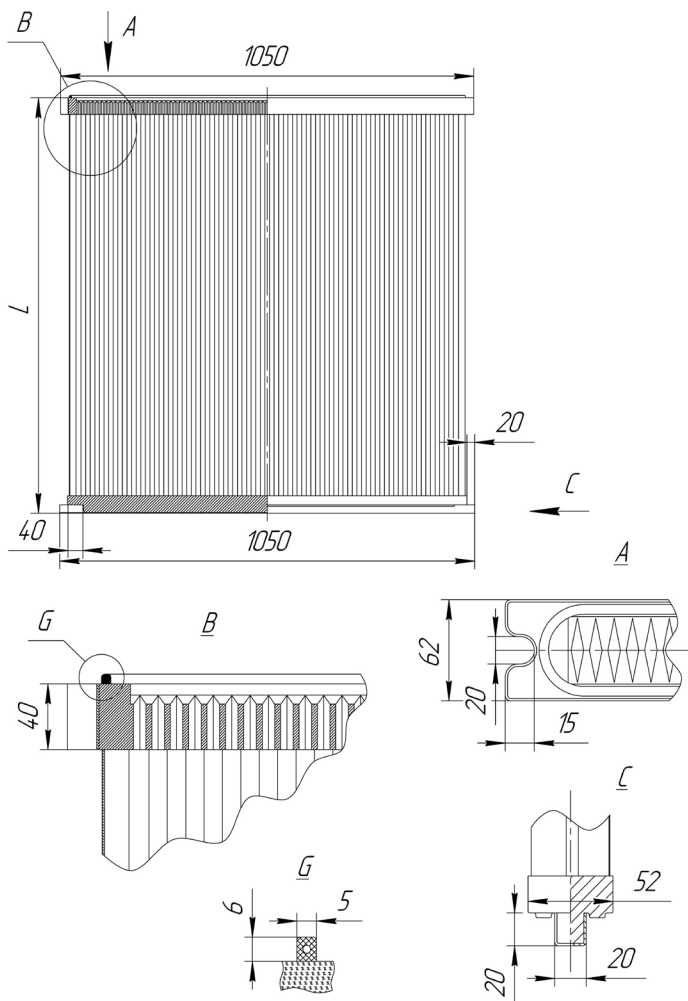
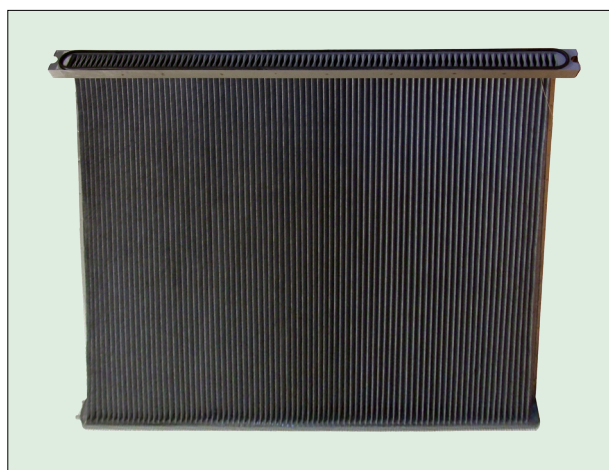


вариант

1050

## CPC 1050 / B / C / D E

номер / длина фланца, мм \_\_\_\_\_  
 высота фильтра, мм \_\_\_\_\_  
 марка фильтр материала \_\_\_\_\_  
 площадь фильтр материала, м<sup>2</sup> \_\_\_\_\_  
 технологические отметки \_\_\_\_\_  
 (могут отсутствовать)



Наименование параметра	Обозначение, мм	Номер фланца
		CPC1050
Высота фильтра	L	от 1200 до 1555

