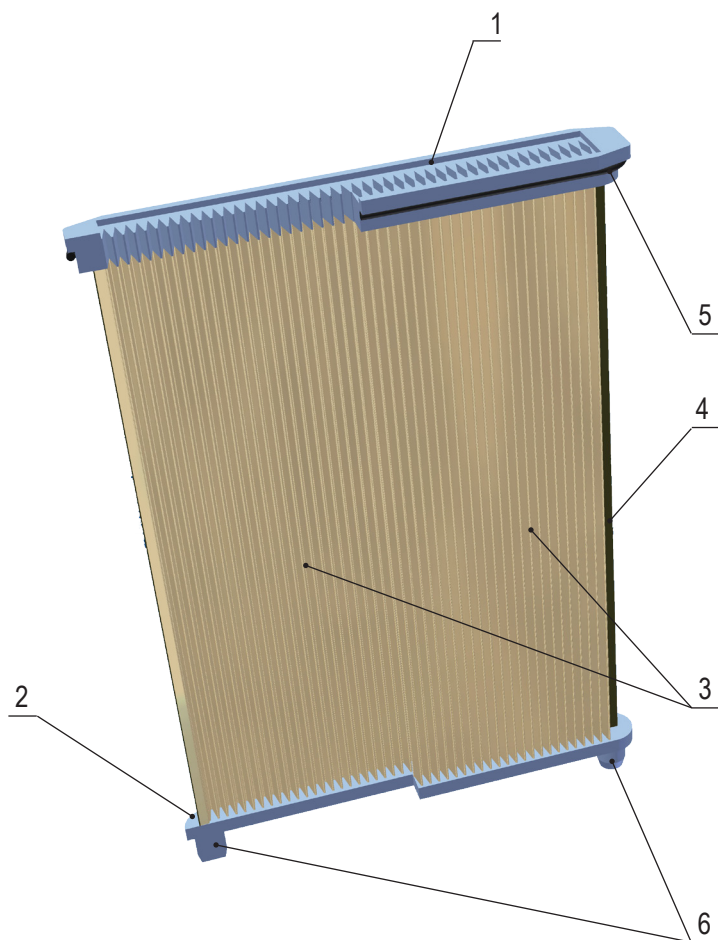


ФИЛЬТР ВОЗДУШНЫЙ

сменный фильтрующий элемент - картридж

тип **CPC**
вариант Cell 630

Cell Cartridge - новая разработка фирмы для производителей систем промышленной фильтрации воздуха, которые стремятся создать ультра-компактные установки. Благодаря плоской конструкции и небольшой ширине картриджа (90 мм), можно размещать параллельно на небольшом расстоянии целый ряд фильтров, получая необходимую площадь фильтрации при маленьком объеме рабочей камеры.



1	Фланец открытый
	Литой полиуретан (PU)
2	Фланец закрытый
	Литой полиуретан (PU)
3	Фильтр материал (2 фильтрпакета)
	Полиэстер
4	Замок фильтрпакетов
	Нержавеющая сталь
5	Уплотнительная резинка
	EPDM
6	Установочные штифты
	Литой полиуретан (PU)

* - может отсутствовать



ФИЛЬТР ВОЗДУШНЫЙ

сменный фильтрующий элемент - картридж

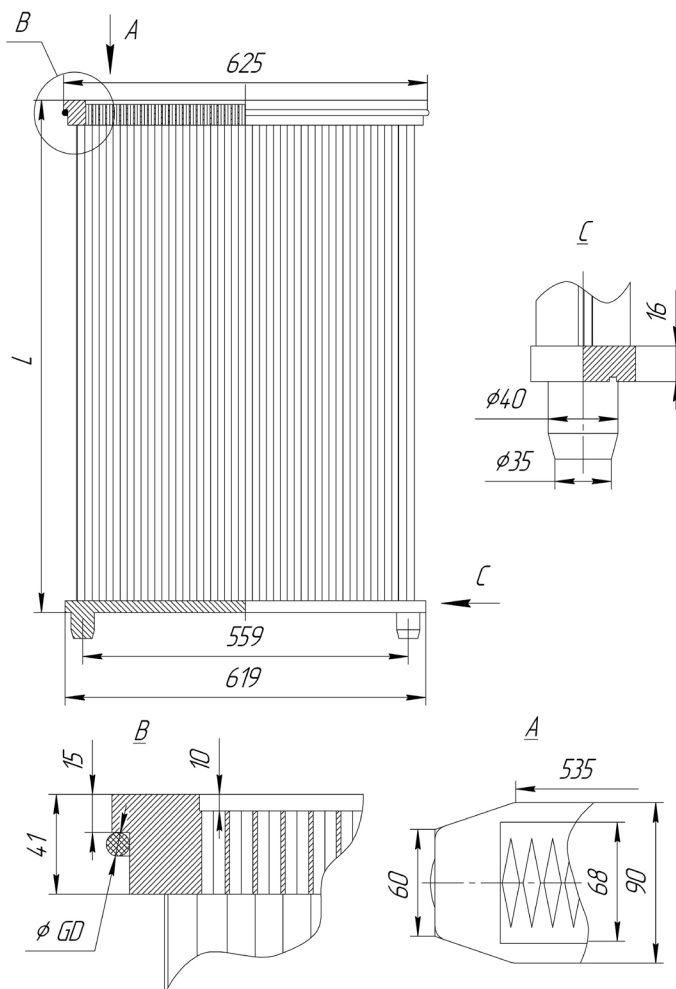


вариант

630

CPC 630 / B / C / DE

номер / длина фланца, мм
 высота фильтра, мм
 марка фильтр материала
 площадь фильтр материала, м²
 технологические отметки
 (могут отсутствовать)



Наименование параметра	Обозначение, мм	Номер фланца
		CPC630
Диаметр резинки уплотнения	GD	8, 10, 12
Высота фильтра	L	от 1200 до 1555

