

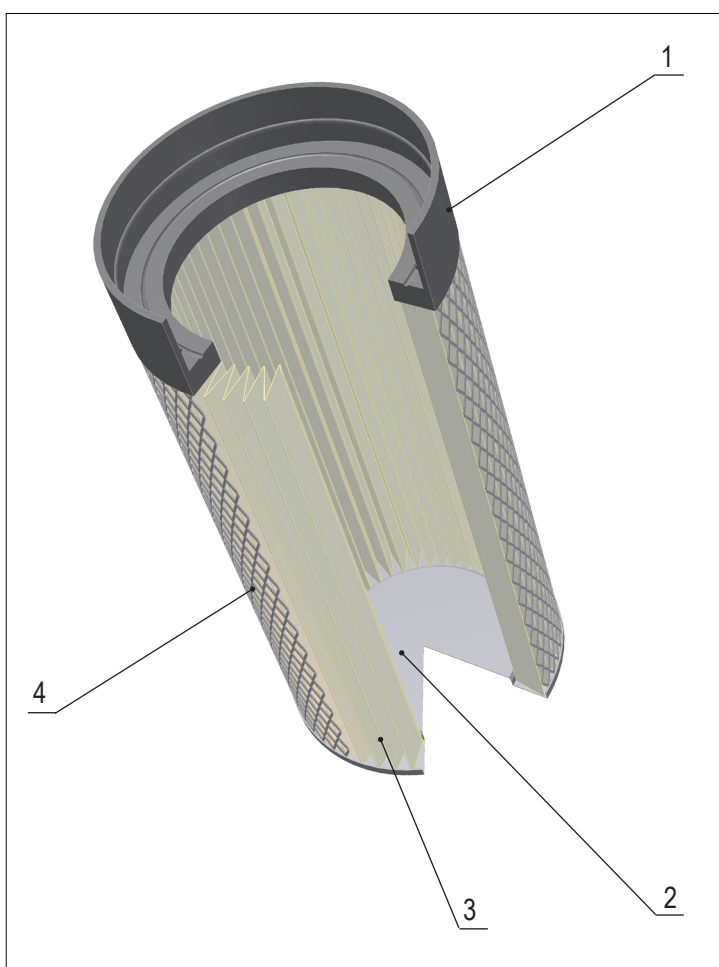
ФИЛЬТР ВОЗДУШНЫЙ

сменный фильтрующий элемент - картридж

тип **CS**

вариант Dust Master

Загрязнённый воздух в таком картридже поступает через отверстие открытого фланца внутрь фильтра, а очищенный выходит с наружной поверхности фильтра. Такой картридж работает только в режиме статической очистки и для импульсной очистки не пригоден. Открытый фланец выполнен из литого полиуретана, нижний фланец и сетка - из гальванизированной стали. Фильтр комплектуется всеми фильтровальными материалами из каталога.



1	Фланец открытый
	Литой PU
2	Фланец закрытый
	Гальванизированная сталь
3	Фильтр материал (фильтрпакет)
	Целлюлоза, полиэстер
4	Сетка наружная
	Гальванизированная сталь



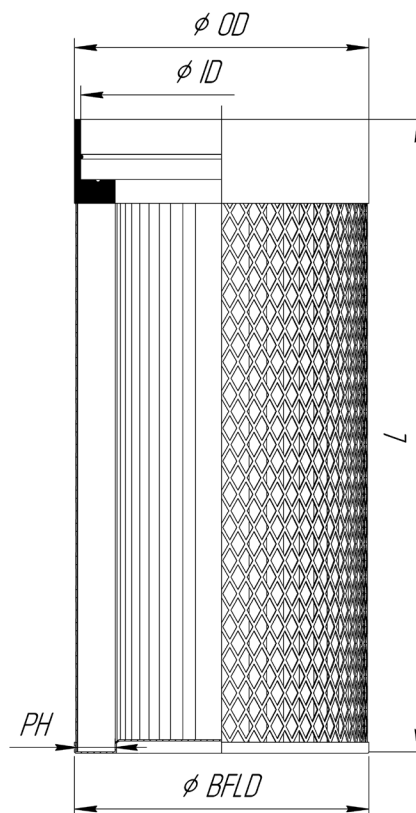
ФИЛЬТР ВОЗДУШНЫЙ

сменный фильтрующий элемент - картридж



CS A/B/C/DE

номер/диаметр фланца, мм
 высота фильтра, мм
 марка фильтр материала
 площадь фильтр материала, м²
 технологические отметки
 (могут отсутствовать)



Наименование параметра	Обозначение, размерность	Номер фланца				
		CS500	CS478	CS400	CS320	CS230
Наружный диаметр	OD, мм	507	499	410	329	240
Внутренний диаметр	ID, мм	497	478	396	320	230
Диаметр закрытого фланца	BFLD, мм	492	483	401	325	231
Глубина гофр	PH, мм	30	28	28	28	28
Высота фильтра	L, мм	от 500 до 1000				

