

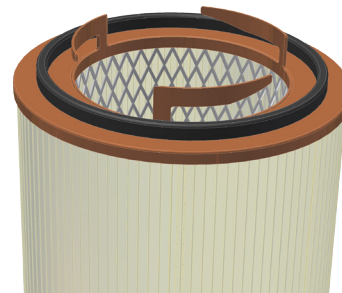
ФИЛЬТР ВОЗДУШНЫЙ

сменный фильтрующий элемент - картридж

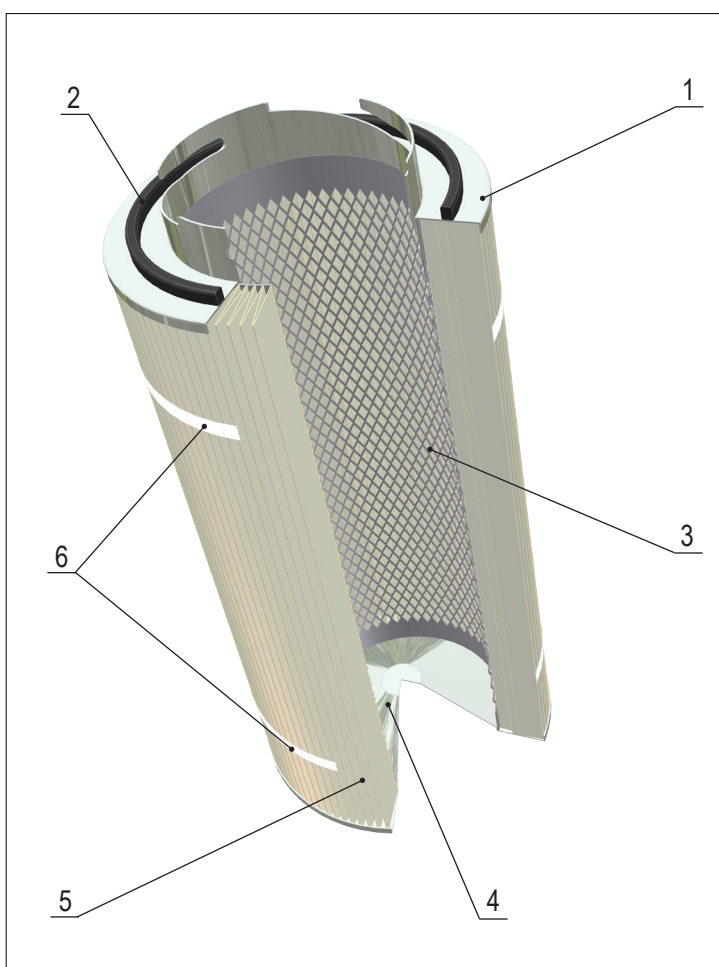
тип **Twist Lock**

вариант без наружной сетки

Классический Twist Lock картридж без наружной сетки. Фланцы и внутренняя сетка выполнены из гальванизированной стали или пластика. На открытом фланце имеется специальное поворотное крепление с тремя лепестками. Резинка уплотнения - адгезийная или приклеенная к фланцу. Фильтр комплектуется всеми фильтровальными материалами из каталога.



Вариант Twist USA



1	Фланец открытый
	Гальванизированная сталь, пластик
2**	Резинка уплотнительная
	EPDM, вспененный PU
3	Сетка внутренняя
	Гальванизированная сталь, пластик
4	Фланец закрытый
	Гальванизированная сталь, пластик
5	Фильтр материал (фильтрпакет)
	Целлюлоза, полиэстер
6*	Бандаж наружный
	Пластиковая лента

* - определяет изготовитель

** - может отсутствовать



ФИЛЬТР ВОЗДУШНЫЙ

сменный фильтрующий элемент - картридж

тип **Twist Lock**

вариант без наружной сетки

Twist A/B/C/D/E

номер/диаметр фланца, мм
 высота фильтра, мм
 марка фильтр материала
 площадь фильтр материала, м²
 технологические отметки
 (могут отсутствовать)

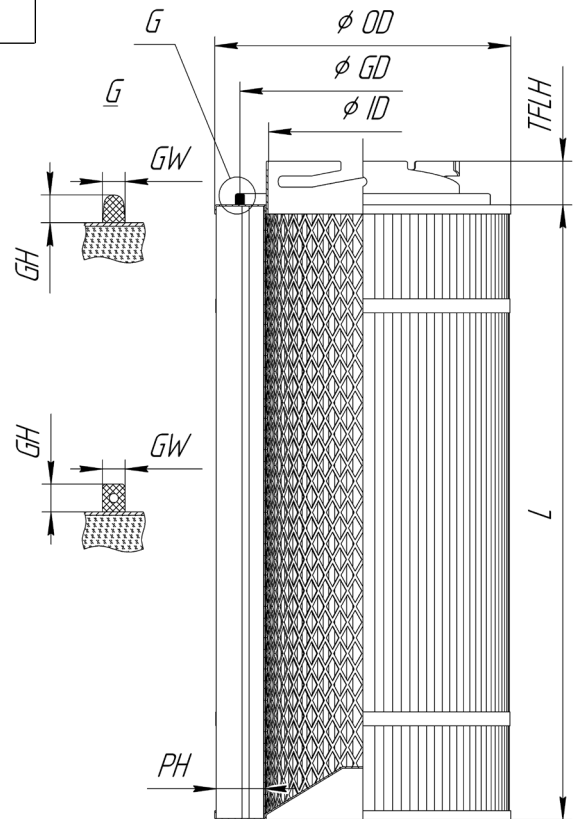


Резинка из вспененного PU (адгезия)

GW	GH
10 мм	12 мм

EPDM резинка (приклеена)

GW	GH
10 мм	12 мм
14 мм	14 мм



Наименование параметра	Обозначение, размерность	Номер фланца		
		Twist 47	Twist 52	Twist USA
Наружный диаметр	OD, мм	325	325	325
Внутренний диаметр	ID, мм	209	209	209
Диаметр резинки (стандарт)	GD, мм	230	230	320
Глубина гофр	PH, мм	<30	<30	<48
Глубина площадки фланца	FH, мм	12	40	37,5
Высота крепления Twist	TFLH, мм	47	52	29
Тип резинки уплотнения	-	EPDM/PU	EPDM/PU	PU
Высота фильтра	L, мм	от 300 до 1400		

